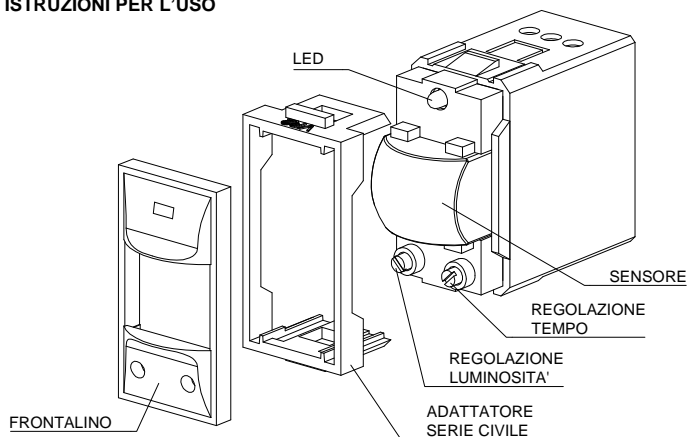


MINIMAT RIVELATORE DI PRESENZA DA INCASSO

ISTRUZIONI PER L'USO



DESCRIZIONE

Il rivelatore di presenza MINIMAT intercetta le emissioni invisibili infrarosse provenienti da persone e da altre fonti di calore senza emettere alcun tipo di radiazioni. Quando una fonte di calore si muove all'interno del raggio d'azione del MINIMAT, si chiude il circuito di uscita e si apre quando cessa di intercettare un movimento, dopo un lasso di tempo regolabile.

Il circuito del rivelatore di presenza reagisce soltanto quando le condizioni di luce sono inferiori al livello selezionato.

Il rivelatore MINIMAT è un dispositivo da incasso, 1 modulo per serie civile, adattabile alle seguenti serie civili:

BTICINO (Living*, LivingLight*, LivingLight Tech*, LivingLight Air*, Axolute*, Matix*)

VIMAR (Plana*, Eikon*, Arké*)

GEWISS (Chorus*)

AVE (Sistema 44*)

INSTALLAZIONE

L'installazione e il montaggio del dispositivo deve essere realizzata da personale qualificato.

Il dispositivo è protetto contro le interferenze, tuttavia i campi magnetici, specialmente se forti, potrebbero modificare il suo funzionamento.

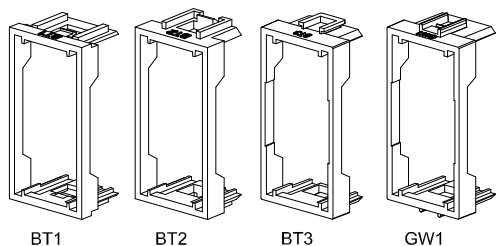
ATTENZIONE: Prima di accedere ai morsetti di collegamento assicurarsi che i conduttori da collegare o già collegati allo strumento non siano in tensione. Non alimentare o collegare il prodotto se qualche parte di esso risulta danneggiata.

MONTAGGIO

Evitare la presenza, nella sua area di rilevamento, di superfici altamente riflettenti (liquidi, marmo, ecc.), elementi soggetti a sbalzi bruschi di temperatura (riscaldamento, climatizzazione, eventuali correnti d'aria) o fonti luminose.

Per fissare il rivelatore al supporto della serie civile occorre prima applicare al corpo rivelatore uno dei sette adattatori in dotazione, in funzione della marca e della serie civile da usare (vedi figura sotto).

I codici BT1, BT2, ... sono stampigliati sulla plastica degli adattatori.

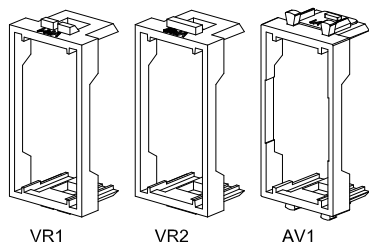


BT1

BT2

BT3

GW1



VR1

VR2

AV1

BT1 → BTICINO (Axolute*)

BT2 → BTICINO (Living*, LivingLight*, LivingLight Tech*, LivingLight Air*)

BT3 → BTICINO (Matix*)

VR1 → VIMAR (Eikon*, Arké*)

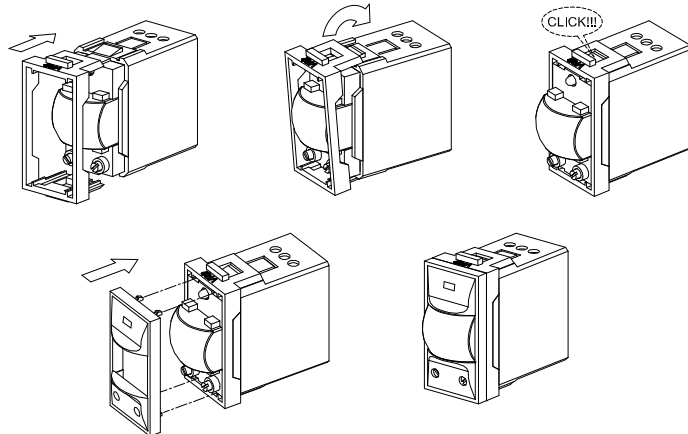
VR2 → VIMAR (Plana*)

GW1 → GEWISS (Chorus*)

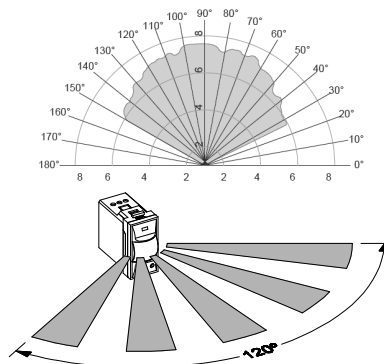
AV1 → AVE (Sistema 44*)

(*) i marchi indicati sono di proprietà dei Legittimi Proprietari

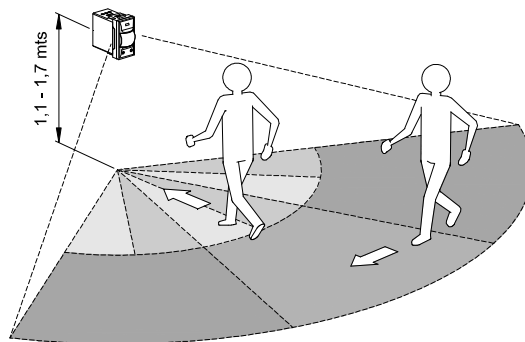
Successivamente applicare uno dei tre frontalini colorati in relazione all'abbinamento con i comandi /placche della serie prescelta.



Area di rilevamento < 7 m (22 °C)



Nell'installazione del dispositivo MINIMAT si deve tener conto che la sensibilità di rilevamento è maggiore quando la fonte di calore da rilevare attraversa i fasci in modo trasversale. Pertanto, se la fonte di calore da rilevare si sposta parallelamente ai fasci, il rilevamento avviene ad una distanza minore o nelle immediate vicinanze del dispositivo.



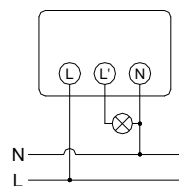
Nelle figure la freccia indica la direzione del movimento della persona o dell'oggetto da rilevare.

Il sensore può essere installato ad una altezza tra 1,10 e 1,70 m.

La temperatura dell'ambiente di installazione del rivelatore MINIMAT influisce in modo apprezzabile sulla sensibilità e, pertanto, sulla distanza di rilevamento. Quanto maggiore sarà la temperatura, tanto minore sarà la sensibilità in quanto il dispositivo funziona mediante rilevamento del movimento di una fonte di calore (la temperatura del corpo umano è di 36 °C); quanto più la temperatura ambiente si avvicina ai 36 °C, tanto più scadente sarà il rilevamento.

COLLEGAMENTI

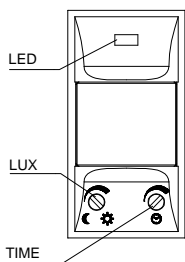
Collegare il dispositivo secondo quanto riportato nello schema di seguito:



Un collegamento non corretto può danneggiare il dispositivo.

MESSA IN SERVIZIO

Sul frontale del rivelatore sono presenti due regolazioni e un LED:



- **TIME:** Il tempo di ritardo allo spegnimento è regolabile da 10 secondi a 3 minuti. La temporizzazione inizia dopo avere rilevato l'ultimo movimento.
- **LUX:** La luminosità è regolabile da 10 Lux (notte) a 2000 Lux (giorno).
- **LED:** Quando il dispositivo rileva una presenza il LED lampeggia

Il sensore del dispositivo incomincia a rilevare in modo corretto 30 secondi dopo che il dispositivo è alimentato.

TEST

- Ruotare i selettori di regolazione del tempo (**TIME**) di ritardo allo spegnimento fino al minimo e il selettore di luminosità su (☀).
- Verificare la copertura spostandosi entro i limiti del campo di rilevamento.

A verifica del campo di rilevamento avvenuta, regolare la luminosità e il tempo di ritardo allo spegnimento desiderate.

REGOLAZIONE DELLA LUMINOSITÀ

Il rivelatore può essere regolato in modo da funzionare soltanto quando le condizioni di luminosità sono inferiori al livello selezionato. Ruotando il selettore di luminosità (**LUX**) verso la posizione (☀), reagirà a qualsiasi condizione di luminosità. Ruotandolo verso la posizione (☾), reagirà soltanto in condizioni di luminosità particolarmente basse.

Affinché la regolazione della luminosità abbia effetto è necessario attendere che l'illuminazione sia spenta.

REGOLAZIONE DEL TEMPO DI RITARDO ALLO SPEGNIMENTO

Ruotare il selettore (🕒) tra i due seguenti livelli:

- Tempo minimo di ritardo allo spegnimento: 3 secondi.
- Tempo massimo di ritardo allo spegnimento: 10 minuti.

La temporizzazione riparte ad ogni intercettazione del rivelatore.

Le modifiche realizzate agendo sui selettori di regolazione, sono effettive solo uscendo dall'area di rilevazione e attendendo il primo spegnimento dell'impianto.

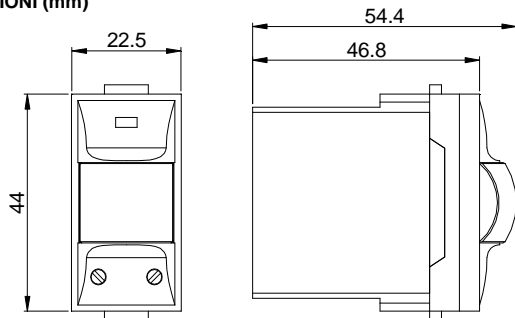
La sensibilità del rivelatore potrebbe diminuire se la temperatura dell'oggetto da rilevare si avvicina alla temperatura ambiente.

Trascorso il tempo impostato, il dispositivo MINIMAT sarà inattivo per ca. 2 secondi in cui non avverrà alcuna intercettazione.

CARATTERISTICHE TECNICHE

Alimentazione	230 V 50 Hz
Consumo proprio:	5,4 VA (1,1 W)
Potere di rottura:	μ 4 A 230 V~
Campo luminosità:	da 10 a 2000 Lux.
Campo temporizzazione:	da 10 s a 3 min. circa
Angolo rilevamento:	120° a 22 °C
Campo rilevamento ad un'altezza di 1,5 m:	fino a 7 m a 22 °C
Temperatura di funzionamento:	-10 °C a +40 °C
Grado di protezione:	IP 20

DIMENSIONI (mm)



A016.13.56791

REV. A0914



ORBIS ITALIA S.p.A.

Via L. Da Vinci, 9/B - 20060 Cassina De' Pecchi (MI)
Tel. 02 / 95 34 34 54 ; Fax: 02 / 95 20 046
E/-mail: info@orbisitalia.it <http://www.orbisitalia.it>